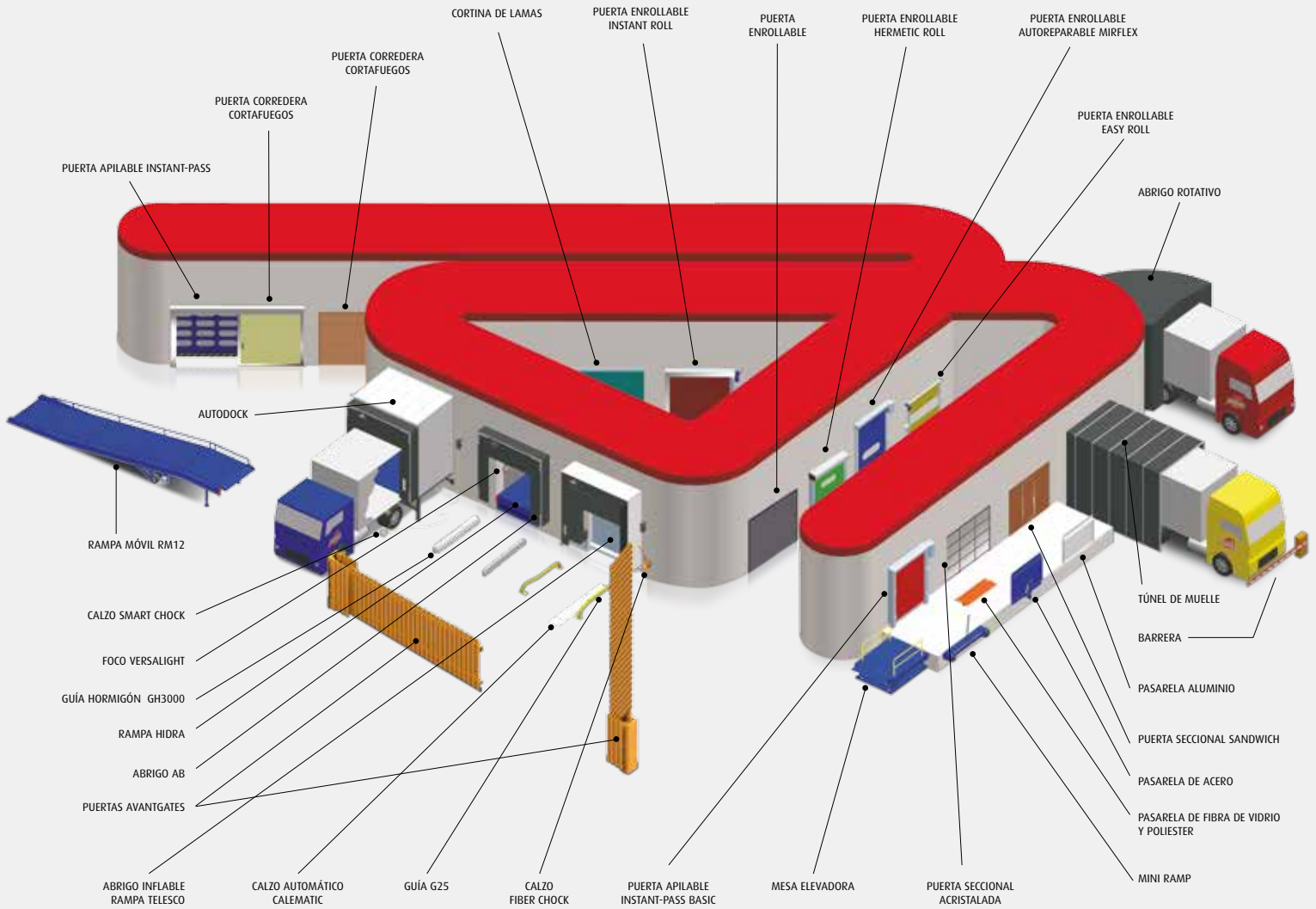




Puertas
AVANTGATES
¡LA ÚNICA PUERTA VERTICAL!



Desde 1967



EXPORTANDO A MÁS DE 50 PAISES DESDE 1967

www.angelmir.com

Los datos técnicos y medidas que aparecen en el catálogo son meramente orientativos. Para datos de fabricación ponerse en contacto con la oficina técnica. Los productos de Angel Mir están fabricados de manera personalizada para cada cliente. Son "productos por unidad y no en serie". Todos los derechos reservados.

En constante avance y mejora de sus productos, ANGEL MIR se reserva el derecho a modificar modelos y características sin previo aviso. Los datos técnicos que figuran en este catálogo son publicados únicamente a nivel informativo, sin que ello represente ningún compromiso por parte de ANGEL MIR.

Ninguna parte de este catálogo puede ser reproducida, grabada en sistema de almacenamiento o transmitida en forma alguna ni por cualquier procedimiento, ya sea electrónico, mecánico, reprográfico, magnético o cualquier otro, sin autorización previa y por escrito de ANGEL MIR.

La pasión por el trabajo bien hecho es la base del crecimiento de Angel Mir.

Desde hace 50 años, fabricamos puertas industriales y soluciones para logística. Estamos presentes en más de 50 países, desarrollando puertas para aplicaciones específicas que son referencia en el mercado internacional.

Nuestros sistemas patentados exclusivos y originales nacen de nuestro compromiso para satisfacer las necesidades de nuestros clientes hasta el más mínimo detalle. Nuestros equipos están concebidos para resolver situaciones funcionales, de seguridad, técnicas y estéticas.

En Angel Mir cada equipo es único porque nuestro objetivo es la satisfacción del cliente; por ello asesoramos y diseñamos cada producto en función de las necesidades de cada aplicación y nos ocupamos de su instalación. Asimismo, ofrecemos un servicio postventa de mantenimiento y reparación durante todo el ciclo de vida del producto.

Ángel Mir
Presidente

La Bisbal
BARCELONA



Instalaciones Angel Mir con más de 22.000 m²



Eficiencia Energética

Algunos productos **Angel Mir**® han sido concebidos para aportar una significativa eficiencia energética y reducción del consumo de los recursos.

Con nuestra experiencia apoyamos y ayudamos a nuestros clientes a realizar los proyectos con el máximo ahorro energético mediante la elección más adecuada de nuestros productos. Asimismo, en función del sector, recomendamos los equipos más duraderos e idóneos para cada aplicación.

Materias primas

Durante 50 años, **Angel Mir**® siempre ha contado con proveedores locales y europeos que le aportan las mejores materias primas, para conseguir un alto rendimiento de sus productos y larga durabilidad.

ÍNDICE

PUERTAS AVANTGATES

| | |
|--|-----------|
| AVANTGATES, UNA PUERTA ÚNICA! | 4 |
| VENTAJAS | 5 |
| CERTIFICACIONES | 5 |
| SOLUCIONES PARA CADA NECESIDAD | 6 |
| INSTALACIONES EN PROYECTOS INDUSTRIALES | 8 |
| INSTALACIONES EN PROYECTOS RESIDENCIALES | 9 |
| MODELOS INDUSTRIALES | 10 |
| MODELOS RESIDENCIALES | 22 |

AVANTGATES, una puerta única!



Las puertas verticales **Avantgates**® tienen una doble función; por un lado como puertas aptas para un uso continuado y que ofrecen un acceso ágil a los vehículos. Por el otro, funcionan como una barrera exterior que restringe las intrusiones de personas o animales.

Existen dos gamas diferentes; una residencial para casas particulares, urbanizaciones o comunidades de vecinos, y otra industrial pensada para parques logísticos, industrias, aeropuertos, centros comerciales, etc., especialmente recomendada para industrias alimentarias o industrias que requieran certificaciones como la BRC.

Su innovadora apertura vertical se realiza mediante un mecanismo hidráulico capaz de levantar una hoja de hasta 10 metros o bien, dos hojas hasta 20 metros en total. Avantgates no ocupa espacios laterales y no lleva guía inferior para evitar los típicos problemas de una puerta corredera deslizante, como los daños que se generan con el tiempo debido al paso continuado de vehículos pesados o las posibles averías de los motores eléctricos.

La estructura fabricada con acero galvanizado y lamas verticales en aluminio tiene un acabado de pintura en polvo en diferentes colores RAL a escoger (estándares 5016, 9005, 9006 y 9010). Gran variedad de modelos disponibles y posibilidad de combinar diferentes tipos de materiales. Todos los modelos tienen una alimentación monofásica 220V.



Puertas **Avantgates**® doble en industria logística.



Puerta **Avantgates**® en empresa química.



Puerta **Avantgates**® residencial.



Vista de la puerta **Avantgates**® abierta en uso residencial.

PUERTAS AVANTGATES

VENTAJAS

CERTIFICACIONES

SOLUCIONES
PARA CADA
NECESIDAD

INSTALACIONES
EN PROYECTOS
INDUSTRIALES

INSTALACIONES
EN PROYECTOS
RESIDENCIALES

MODELOS
INDUSTRIALES

MODELOS
RESIDENCIALES

VENTAJAS DE UNA PUERTA VERTICAL AVANTGATES



Sin guía inferior en el suelo.



Para uso intensivo.



Capacidad de transformarse en vallas publicitarias con el logo en las barras de la puerta.



Prácticamente no necesita obra civil permitiendo ahorrar en costes de instalación. Sólo es necesario una base de hormigón de 1 m³ en cada lado.



El mantenimiento requerido es mínimo.



Diseñada para resistir climas extremos y funcionar sin problemas especialmente en entornos con viento, nieve o hielo.

CERTIFICACIONES



Certificado de resistencia al viento Clase 4 según la Normativa Europea EN 12424. Pueden instalarse en zonas donde las cargas de viento son intensas.

**ISTITUTO
GIORDANO**
Qualità al Plurale.

Test report
n°316047-8418-CPR
TÜV validated



Las puertas **Avantgates**® han sido testadas y certificadas por TÜV ITALY y el "Istituto Giordano S.p.A.", un laboratorio de pruebas registrado a nivel europeo notificado con Nr. 0407.



Es el único sistema de cierre que puede cumplir con los estándares impuestos por BRC de seguridad y calidad (contaminación externa) para el control de acceso externo e interno. La certificación BRC Food Certification representa la normativa global de seguridad alimentaria: punto de referencia para los productores de alimentos para que puedan producir alimentos seguros sin contaminación y con alta calidad. La BRC Packaging Certification representa el estándar global para cualquier tipo de productores de envases, vinculado a una producción que garantice el cumplimiento de la seguridad y la calidad para el consumidor final.

PUERTAS AVANTGATES

VENTAJAS

CERTIFICACIONES

**SOLUCIONES
PARA CADA
NECESIDAD**

INSTALACIONES
EN PROYECTOS
INDUSTRIALES

INSTALACIONES
EN PROYECTOS
RESIDENCIALES

MODELOS
INDUSTRIALES

MODELOS
RESIDENCIALES

SOLUCIONES PARA CADA NECESIDAD



Perfecta para espacios complicados y/o reducidos.



Puede ser instalada en zonas con fuertes pendientes o rampas.



Bajo demanda, pueden fabricarse como parapeto de acuerdo con la regulación EU 305/2011 del Parlamento Europeo y del Consejo de 9 de marzo de 2011, en aquellas instalaciones donde se requiera una puerta que excluya el peligro de caída desde una posición alta, como accesos a elevadores, estaciones aéreas de teleféricos, etc.



Tiene un sistema de cierre único que permite mover el cuadro de control instalándolo en un sitio aparte de la puerta, proporcionando más seguridad, menos ruido, y al mismo tiempo, protegerlo de los climas más extremos.

PUERTAS AVANTGATES

VENTAJAS

CERTIFICACIONES

**SOLUCIONES
PARA CADA
NECESIDAD**

INSTALACIONES
EN PROYECTOS
INDUSTRIALES

INSTALACIONES
EN PROYECTOS
RESIDENCIALES

MODELOS
INDUSTRIALES

MODELOS
RESIDENCIALES



No necesita tener presencia física de personal para el acceso de entrada o salida en cualquier empresa. Además, puede llevar dispositivos magnéticos para permitir la entrada solo al personal autorizado.



Único sistema de cierre capaz de disminuir el nivel de riesgo asociado con la contaminación físico-química del producto. Avantgates podría usarse como cierre de entrada estándar, pero también como un elemento de separación física dentro de la empresa, como áreas peligrosas o confidenciales.



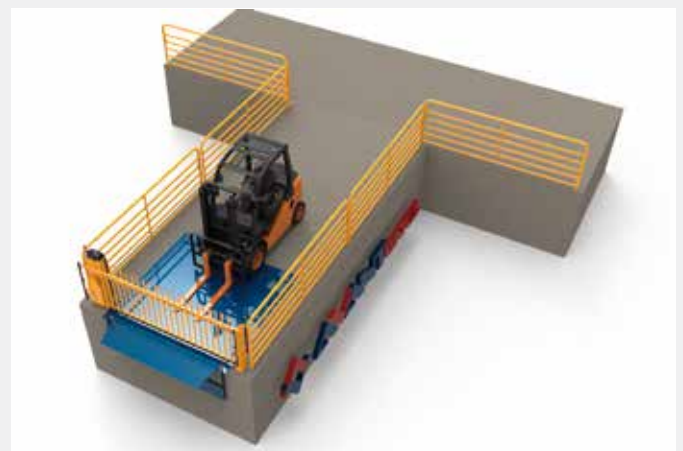
Pueden instalarse en serie para cerrar accesos de grandes dimensiones ganando el máximo espacio.



Pueden instalarse en forma de ángulo sin ningún mecanismo o estructura especial.



Pueden utilizarse como protección de máquina-herramienta o protección perimetral, así como para el cierre de almacenes industriales para reducir los riesgos de los trabajadores.



Es el único sistema de cierre capaz de proporcionar certificación para los puntos de carga de bienes de uso común en todos los centros logísticos y de almacenamiento. Evita cualquier riesgo de caída de la carretilla desde el interior del muelle.

PUERTAS AVANTGATES

VENTAJAS

CERTIFICACIONES

SOLUCIONES
PARA CADA
NECESIDAD

INSTALACIONES
EN PROYECTOS
INDUSTRIALES

INSTALACIONES
EN PROYECTOS
RESIDENCIALES

MODELOS
INDUSTRIALES

MODELOS
RESIDENCIALES

INSTALACIONES EN PROYECTOS INDUSTRIALES



Ejemplo para uso como protección de maquinaria.



Modelo 2.x I XL



Modelo 3.x I V-STD Doble



Modelo 2.x I V-STD



Modelo 2.x I V-STD Doble



Modelo 2.x I V-STD



Ejemplo de puerta combinada con un montacargas.

PUERTAS AVANTGATES

VENTAJAS

CERTIFICACIONES

SOLUCIONES
PARA CADA
NECESIDAD

INSTALACIONES
EN PROYECTOS
INDUSTRIALES

**INSTALACIONES
EN PROYECTOS
RESIDENCIALES**

MODELOS
INDUSTRIALES

MODELOS
RESIDENCIALES

INSTALACIONES EN PROYECTOS RESIDENCIALES



Modelo 2.x R V-STD



Modelo 1.x R V50-STD



Modelo 2.x R V-STD



Modelo 1.x R V50-STD



Modelo 2.x R V-STD



Modelo 2.x I V-STD



Modelo 2.x R O-PCP



Modelo 3.x I O-STD

PUERTAS AVANTGATES

VENTAJAS

CERTIFICACIONES

SOLUCIONES
PARA CADA
NECESIDAD

INSTALACIONES
EN PROYECTOS
INDUSTRIALES

INSTALACIONES
EN PROYECTOS
RESIDENCIALES

**MODELOS
INDUSTRIALES**

MODELOS
RESIDENCIALES

Modelos INDUSTRIALES



Modelo **1.x R V-50 STD**



Modelo **1.x R V-50 XL SIMPLE**



Modelo **2.x I Evo AFL-C**



Modelo **2.x I Evo V-STD SIMPLE**



Modelo **2.x I Evo XL**



Modelo **TRANSPORTABLE 2.x I V-ML**



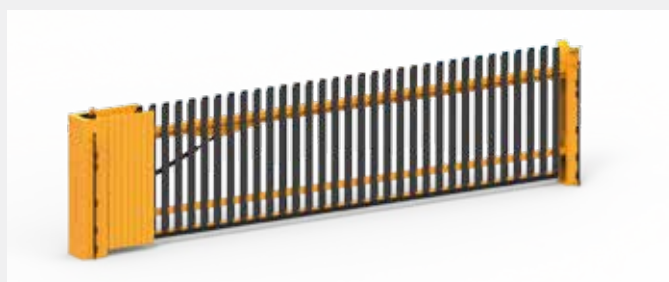
Modelo **2.x I V-STD DOBLE**



Modelo **3.x I V-STD**



Modelo **3.x I V-STD DOBLE**



Modelo **3.x I V-DA**



Modelo **3.x I V-DA BRC**

Modelo 1.x R V-50 STD



Características del modelo 1.x R V-50 STD:

Para uso intensivo.

Puede llevar una o dos hojas.

Hasta 100 ciclos / día con mantenimiento cada año.

La puerta se entrega completamente montada.

Modelo indicado para la protección de maquinaria.

Medidas máximas:

Medidas máximas:

Alto: 1.400 – 1.600 mm.

Ancho con pilares: 3.000 – 5.750 mm.

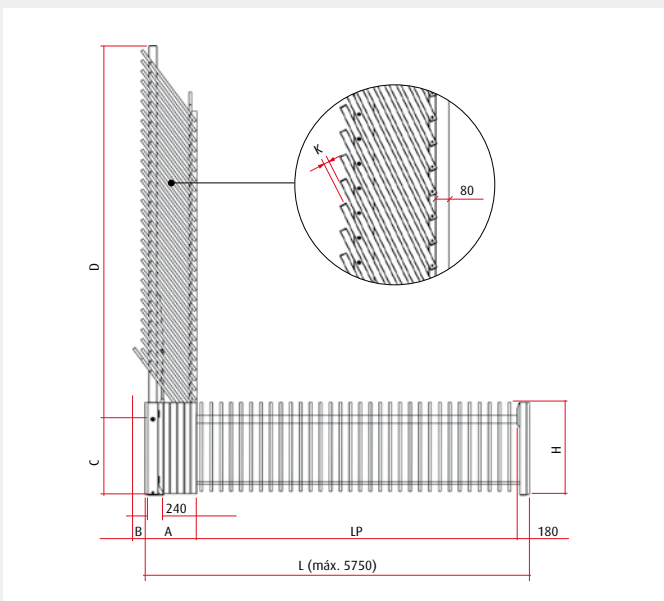
Tiempo de apertura: ~20 s/m.

Sin peatones: ~12s/m.

Incluye:

- Pilares y pletinas anclaje
- Barras de aluminio 40 x 20 mm.
- Banda de contacto
- Fotocélulas
- Emisor
- Selector con llave
- Luz destellante
- Cuadro de control
- Certificado CE

Medidas de instalación 1.x R V-50 STD (en mm.)



| Altura (H) | K | A | B | C | Lp | L máx. 5750 | D |
|------------|----|-----|-----|------|-----|----------------|-----|
| 1400 | 25 | 650 | 0 | 1145 | (1) | (2) | (3) |
| | 50 | 780 | 60 | 1145 | (1) | (2) | (3) |
| 1600 | 25 | 650 | 120 | 1145 | (1) | (2) | (3) |
| | 50 | 780 | 180 | 1145 | (1) | (2) | (3) |

(1) $L_p = L - A - 180$ / (2) $L = L_p + A + 180$ / (3) $D = L - 150$

Medidas en mm.

Modelo 1.x R V-50 XL SIMPLE



Características del modelo 1.x R V-50 XL SIMPLE:

- Para uso intensivo.
- Puede llevar una o dos hojas.
- Hasta 200 ciclos / día con mantenimiento cada año.
- La puerta se entrega completamente montada.
- Indicada para protección de maquinaria.

Medidas máximas:

- Alto: 1.800 – 2.000 mm.
- Ancho con pilares: 3.000 – 5.750 mm.

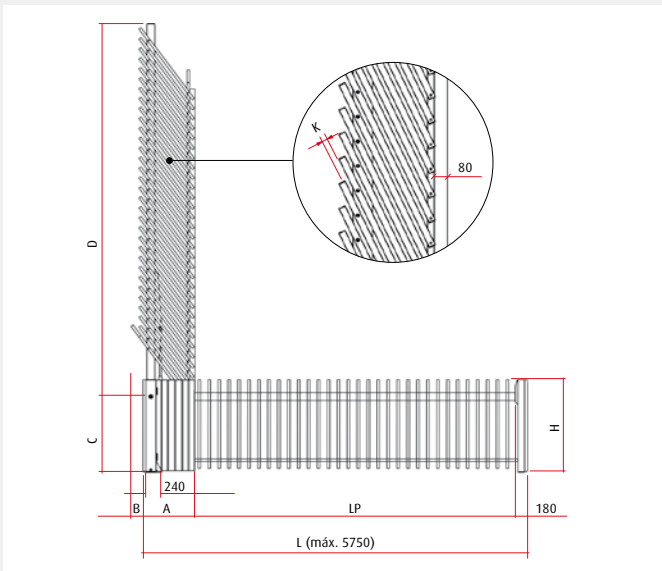
Tiempo de apertura: ~20 s/m.

Sin peatones: ~12s/m.

Incluye:

- Pilares y pletinas anclaje
- Barras de aluminio 40 x 20 mm.
- Banda de contacto
- Fotocélulas
- Emisor
- Selector con llave
- Luz destellante
- Cuadro de control
- Certificado CE

Medidas de instalación 1.x R XL SIMPLE (en mm.)



| Altura (H) | K | A | B | C | Lp | L máx. 5750 | D |
|------------|----|-----|-----|------|-----|----------------|-----|
| 1800 | 25 | 750 | 120 | 1345 | (1) | (2) | (3) |
| | 50 | 930 | 180 | 1345 | (1) | (2) | (3) |
| 2000 | 25 | 750 | 210 | 1345 | (1) | (2) | (3) |
| | 50 | 930 | 300 | 1345 | (1) | (2) | (3) |

(1) $Lp = L - A - 180$ / (2) $L = Lp + A + 180$ / (3) $D = L - 150$

Medidas en mm.

PUERTAS AVANTGATES

VENTAJAS

CERTIFICACIONES

SOLUCIONES
PARA CADA
NECESIDAD

INSTALACIONES
EN PROYECTOS
INDUSTRIALES

INSTALACIONES
EN PROYECTOS
RESIDENCIALES

**MODELOS
INDUSTRIALES**

MODELOS
RESIDENCIALES

Modelos 2.x I EVO V-STD SIMPLE/DOBLE



Modelo 2.x I EVO V-STD SIMPLE.

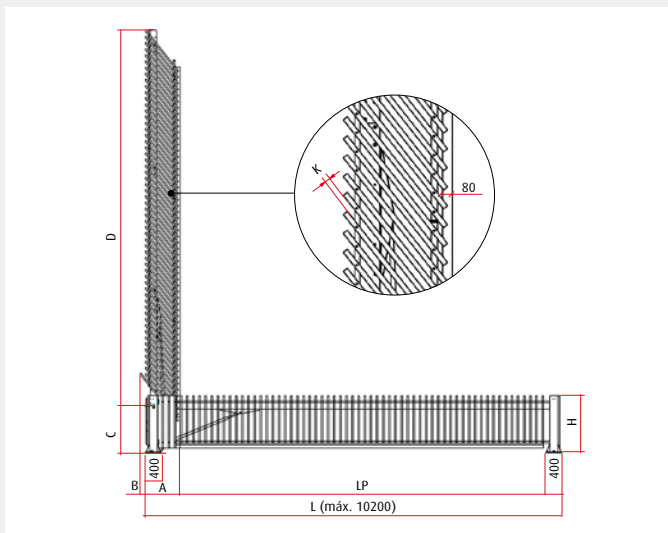


Modelo 2.x I EVO V-STD DOBLE.



Modelo 2.x EVO V-STD SIMPLE con puerta peatonal a juego.

Medidas de instalación 2.x I EVO V-STD SINGLE (en mm.)



Características del modelo 2.x EVO V-STD SIMPLE/DOBLE:

Para uso intensivo.

Puede llevar una o dos hojas.

Hasta 300 ciclos / día con mantenimiento cada medio año, máximo un año.

La puerta se entrega semi montada o montada completamente.

Indicada para accesos con mucho tráfico en industrias, almacenes, etc.

Tiempo de apertura: ~30-35 s/m

Para mayor velocidad recomendamos el modelo 1.x R V50-STD o 1.x R XL siempre que no supere una medida de 11,5 m.

Medidas máximas:

Alto: 1.400 – 2.000 mm.

Ancho con pilares (Single): 5.000 – 10.000 mm.

Ancho con pilares (Doble): 10.000 – 20.000 mm.

Incluye:

- Pilares y pletinas anclaje
- Barras de aluminio 40 x 20 mm.
- Banda de contacto (bajo demanda)
- Fotocélulas
- Emisor
- Selector con llave
- Luz destellante
- Cuadro de control
- Certificado CE

| Altura (H) | K | A | B | C | Lp | L | |
|------------|----|------|-----|------|-----|------------|-----|
| | | | | | | máx. 10200 | D |
| 1400 | 25 | 670 | 0 | 1145 | (1) | (2) | (3) |
| | 50 | 850 | 0 | 1145 | (1) | (2) | (3) |
| 1600 | 25 | 670 | 75 | 1145 | (1) | (2) | (3) |
| | 50 | 850 | 135 | 1145 | (1) | (2) | (3) |
| 1800 | 25 | 650 | 50 | 1345 | (1) | (2) | (3) |
| | 50 | 940 | 130 | 1345 | (1) | (2) | (3) |
| 2000 | 25 | 685 | 90 | 1445 | (1) | (2) | (3) |
| | 50 | 1000 | 190 | 1445 | (1) | (2) | (3) |

(1) $Lp = L - A - 400$ / (2) $L = Lp + A + 400$ / (3) $D = L - 300$

Medidas en mm.

PUERTAS AVANTGATES

VENTAJAS

CERTIFICACIONES

SOLUCIONES
PARA CADA
NECESIDAD

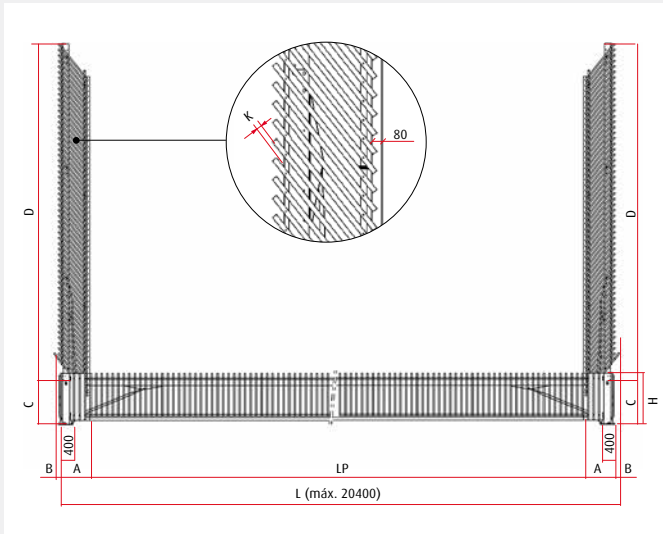
INSTALACIONES
EN PROYECTOS
INDUSTRIALES

INSTALACIONES
EN PROYECTOS
RESIDENCIALES

**MODELOS
INDUSTRIALES**

MODELOS
RESIDENCIALES

Medidas de instalación 2.x I EVO V-STD DOBLE (en mm.)



| Altura (H) | K | A | B | C | Lp | L | | D |
|------------|----|------|-----|------|-----|------------|-----|---|
| | | | | | | máx. 20400 | | |
| 1400 | 25 | 670 | 0 | 1145 | (1) | (2) | (3) | |
| | 50 | 850 | 0 | 1145 | (1) | (2) | (3) | |
| 1600 | 25 | 670 | 75 | 1145 | (1) | (2) | (3) | |
| | 50 | 850 | 135 | 1145 | (1) | (2) | (3) | |
| 1800 | 25 | 650 | 50 | 1345 | (1) | (2) | (3) | |
| | 50 | 940 | 130 | 1345 | (1) | (2) | (3) | |
| 2000 | 25 | 685 | 90 | 1445 | (1) | (2) | (3) | |
| | 50 | 1000 | 190 | 1445 | (1) | (2) | (3) | |

(1) $Lp = L - (2 \times A)$ / (2) $L = Lp + (2 \times A)$ / (3) $D = (L : 2) - 300$ Medidas en mm.

Modelo 2.x I EVO XL SIMPLE/DOBLE



Modelo 2.x I EVO XL DOBLE en la entrada de industria.



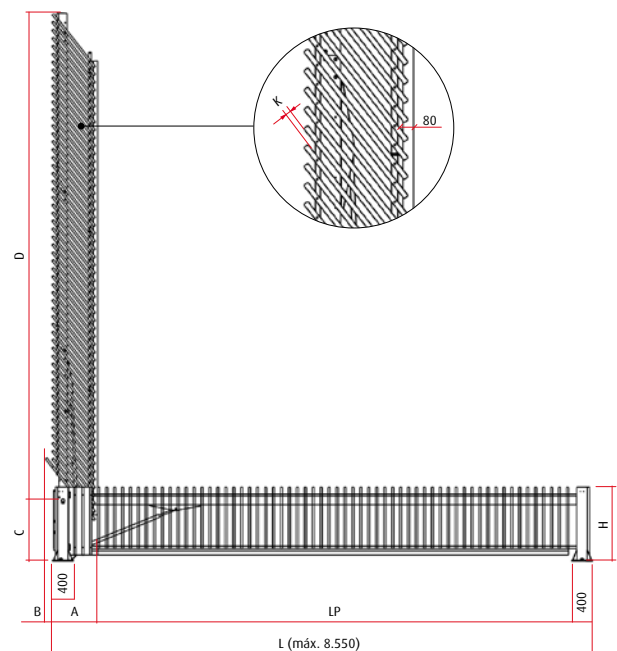
Puertas 2.x I EVO XL DOBLE en aeropuerto.

Medidas máximas:

Alto: 2.000 – 2.500 mm.

Ancho con pilares: 5.000 – 8.500 mm.

Medidas de instalación 2.x I EVO XL (en mm.)



| Altura (H) | K | A | B | C | Lp | L | | D |
|------------|----|------|-----|------|-----|------------|-----|---|
| | | | | | | máx. 10200 | | |
| 1400 | 25 | 685 | 90 | 1445 | (1) | (2) | (3) | |
| | 50 | 1000 | 190 | 1445 | (1) | (2) | (3) | |
| 1600 | 25 | 880 | 225 | 1695 | (1) | (2) | (3) | |
| | 50 | 1150 | 340 | 1695 | (1) | (2) | (3) | |

(1) $Lp = L - A - 400$ / (2) $L = Lp + A + 400$ / (3) $D = L - 300$ Medidas en mm.

PUERTAS AVANTGATES

VENTAJAS

CERTIFICACIONES

SOLUCIONES
PARA CADA
NECESIDAD

INSTALACIONES
EN PROYECTOS
INDUSTRIALES

INSTALACIONES
EN PROYECTOS
RESIDENCIALES

**MODELOS
INDUSTRIALES**

MODELOS
RESIDENCIALES

Modelo 2.x I EVO AFL-C SIMPLE/DOBLE



Modelo 2.x I EVO AFL-C DOBLE



Modelo 2.x I EVO AFL-C SIMPLE



Modelo 2.x I EVO AFL-C SIMPLE



Modelo 2.x I EVO AFL-C SIMPLE

Características del modelo 3.x I EVO AFL-C SIMPLE/DOBLE:

Para uso no intensivo.

Modelo simple o dual de una hoja.

Hasta 100 ciclos / día con mantenimiento cada año.

La puerta puede ser instalada por el cliente si éste lo requiere.

Medidas máximas:

Alto: 1.400 – 2.000 mm.

Ancho con pilares: 5.000 – 8.500 mm.

Tiempo de apertura: ~35 s/m.

Incluye:

- Pilares y pletinas anclaje
- Banda de contacto
- Fotocélulas
- Emisor
- Selector con llave
- Luz destellante
- Cuadro de control
- Certificado CE



Modelo 2.x I EVO AFL-C SIMPLE



Modelo 2.x I EVO AFL-C DOBLE

Modelo 3.x I V-STD SIMPLE/DOBLE



Características del modelo 3.x I V-STD SIMPLE/DOBLE:

Para uso no intensivo.

Puede llevar una o dos hojas.

Hasta 150 ciclos.

La puerta se entrega semi montada o montada completamente.

Indicada para almacenes o empresas de distribución que quieran anunciarse mediante la inserción del logotipo en la puerta como valla publicitaria* y para todas las industrias alimentarias que necesiten cumplir con los requisitos de la certificación BRC.

* Para puertas mayoritariamente cerradas, se recomienda modelo 3.x I V-DA. Para puertas mayoritariamente abiertas, se recomienda modelo 3.x I V-STD.

Medidas máximas:

Alto: 1.500 – 2.000 mm.

Ancho con pilares (Single): 5.000 – 10.000 mm.

Ancho con pilares (Doble): 10.000 – 20.000 mm.

Tiempo de apertura: ~35 s/m.

Incluye:

- Pilares y pletinas anclaje
- Barras de aluminio 100 x 25 mm.
- Banda de contacto (bajo demanda)
- Fotocélulas
- Emisor
- Selector con llave
- Luz destellante
- Cuadro de control
- Certificado CE



PUERTAS AVANTGATES

VENTAJAS

CERTIFICACIONES

SOLUCIONES
PARA CADA
NECESIDAD

INSTALACIONES
EN PROYECTOS
INDUSTRIALES

INSTALACIONES
EN PROYECTOS
RESIDENCIALES

**MODELOS
INDUSTRIALES**

MODELOS
RESIDENCIALES



Modelo **3.x I V-STD** en acceso a industria.

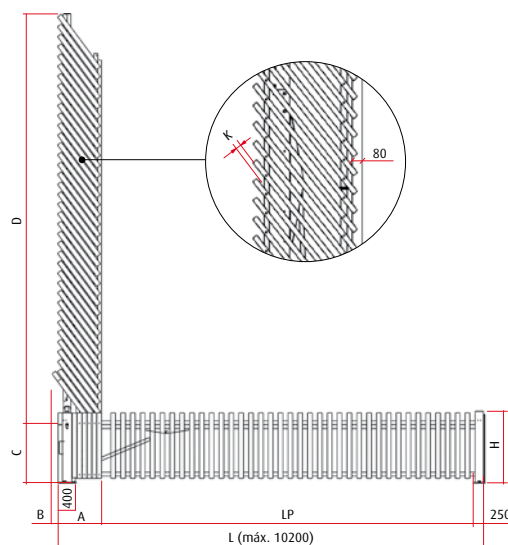


Modelo **3.x I V-STD** en exposición de vehículos.



Vista de las puertas abiertas del modelo **Doble 3.x I V-STD**.

Medidas de instalación 3.x I V-STD (en mm.)



| Altura (H) | K | A | B | C | Lp | L máx. 10200 | D |
|------------|----|------|-----|------|-----|-----------------|-----|
| 1500 | 25 | 935 | 0 | 1245 | (1) | (2) | (3) |
| | 50 | 1050 | 50 | 1245 | (1) | (2) | (3) |
| 1600 | 25 | 935 | 65 | 1245 | (1) | (2) | (3) |
| | 50 | 1050 | 100 | 1245 | (1) | (2) | (3) |
| 1800 | 25 | 1145 | 0 | 1610 | (1) | (2) | (3) |
| | 50 | 1300 | 50 | 1610 | (1) | (2) | (3) |
| 2000 | 25 | 1145 | 85 | 1610 | (1) | (2) | (3) |
| | 50 | 1300 | 130 | 1610 | (1) | (2) | (3) |

(1) $L_p = L - A - 250$ / (2) $L = L_p + A + 250$ / (3) $D = L - 300$

Medidas en mm.

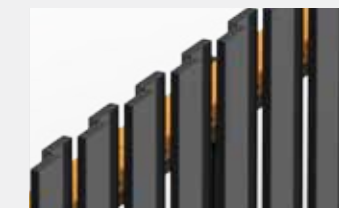
Modelo **3.x I V-DA** SIMPLE/DOBLE



Opción con logo personalizado.



3.x I V-DA:
barras versión estándar.



3.x I V-DA:
barras versión BRC.

Características del modelo 3.x I V-DA SIMPLE/DOBLE:

Para uso no intensivo.
Puede llevar una o dos hojas.
Hasta 150 ciclos / día con mantenimiento cada medio año, máximo un año.
La puerta se entrega semi montada o montada completamente.
Estructura con barras horizontales dobles intercaladas. Disponible en versión standard y versión BRC.
Indicadas para almacenes o empresas de distribución que quieran anunciarse mediante la inserción del logotipo en la puerta como valla publicitaria* y para todas las industrias alimentarias que necesiten cumplir con los requisitos de la certificación BRC.

*Para puertas mayoritariamente cerradas, se recomienda modelo 3.x I V-DA. Para puertas mayoritariamente abiertas, se recomienda modelo 3.x I V-STD.

Medidas máximas:

Alto: 1.500 – 2.000 mm.
Ancho con pilares (Single): 5.000 – 8.500 mm.
Ancho con pilares (Doble): 10.000 – 17.000 mm.

Tiempo de apertura: ~35 s/m.

Incluye:

- Pilares y pletinas anclaje
- Barras de aluminio dobles 100 x 25 mm.
- Banda de contacto (bajo demanda)
- Fotocélulas
- Emisor
- Selector con llave
- Luz destellante
- Cuadro de control
- Certificado CE

La **versión BRC** se fabrica para cumplir con los requisitos específicos de seguridad y calidad alimentaria de las normativas internacionales BRC Food y la BRC Packaging Certification.



PUERTAS AVANTGATES

VENTAJAS

CERTIFICACIONES

SOLUCIONES
PARA CADA
NECESIDAD

INSTALACIONES
EN PROYECTOS
INDUSTRIALES

INSTALACIONES
EN PROYECTOS
RESIDENCIALES

**MODELOS
INDUSTRIALES**

MODELOS
RESIDENCIALES

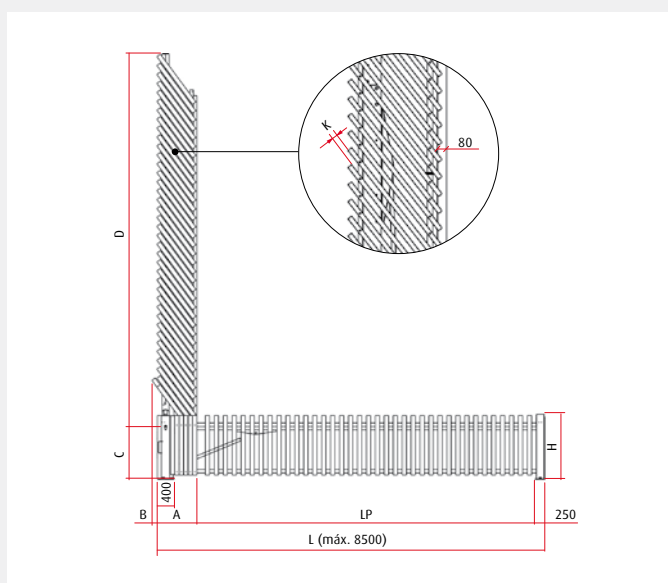


Modelo **3.x I V-DA** SIMPLE con logo personalizado.

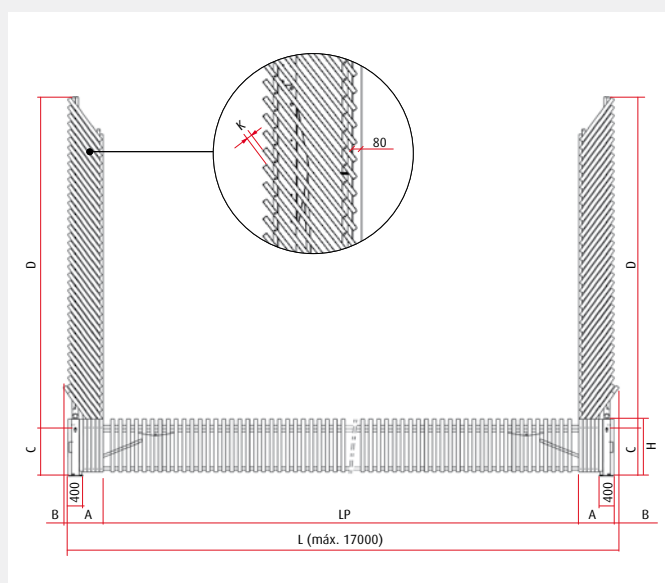


Modelo **3.x I V-DA** DOBLE en centro logístico.

Medidas de instalación 3.x I V-DA SIMPLE (en mm.)



Medidas de instalación 3.x I V-DA DOBLE (en mm.)



| Altura (H) | K | A | B | C | Lp | L | | D |
|------------|----|------|-----|------|-----|------------|-----|---|
| | | | | | | máx. 10200 | | |
| 1500 | 25 | 935 | 0 | 1245 | (1) | (2) | (3) | |
| | 50 | 1050 | 50 | 1245 | (1) | (2) | (3) | |
| 1600 | 25 | 935 | 65 | 1245 | (1) | (2) | (3) | |
| | 50 | 1050 | 100 | 1245 | (1) | (2) | (3) | |
| 1800 | 25 | 1145 | 0 | 1610 | (1) | (2) | (3) | |
| | 50 | 1300 | 50 | 1610 | (1) | (2) | (3) | |
| 2000 | 25 | 1145 | 85 | 1610 | (1) | (2) | (3) | |
| | 50 | 1300 | 130 | 1610 | (1) | (2) | (3) | |

(1) $L_p = L - A - 250$ / (2) $L = L_p + A + 250$ / (3) $D = L - 300$ Medidas en mm.

| Altura (H) | K | A | B | C | Lp | L | | D |
|------------|----|------|-----|------|-----|------------|-----|---|
| | | | | | | máx. 20400 | | |
| 1500 | 25 | 935 | 0 | 1245 | (1) | (2) | (3) | |
| | 50 | 1050 | 50 | 1245 | (1) | (2) | (3) | |
| 1600 | 25 | 935 | 65 | 1245 | (1) | (2) | (3) | |
| | 50 | 1050 | 100 | 1245 | (1) | (2) | (3) | |
| 1800 | 25 | 1145 | 0 | 1610 | (1) | (2) | (3) | |
| | 50 | 1300 | 50 | 1610 | (1) | (2) | (3) | |
| 2000 | 25 | 1145 | 85 | 1610 | (1) | (2) | (3) | |
| | 50 | 1300 | 130 | 1610 | (1) | (2) | (3) | |

(1) $L_p = L - (2 \times A)$ / (2) $L = L_p + (2 \times A)$ / (3) $D = (L : 2) - 300$ Medidas en mm.

Modelo TRANSPORTABLE 1.x R V-ML



Características del modelo Transportable 1.x R V-ML:

Puerta móvil y transportable pensada para un uso temporal, como obras o eventos eventuales
Modelo simple de una hoja.
La puerta se entrega completamente montada.

Medidas máximas:

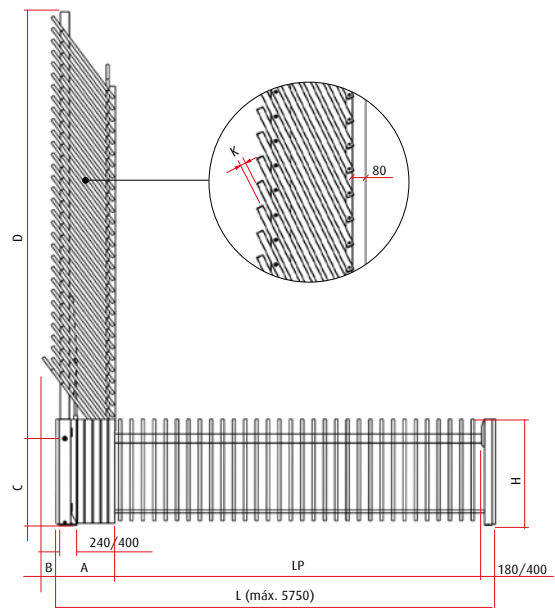
Alto: 1.400 – 2.000 mm.
Ancho con pilares: 3.000 – 5.750 mm.

Tiempo de apertura: ~20 s/m.
Sin peatones: ~12s/m.

Incluye:

- Pies móviles de hormigón
- Barras de aluminio 40x20mm
- Emisor
- Selector con llave
- Luz destellante
- Cuadro de control
- Certificado CE

Medidas de instalación 3.x RV ML (en mm.)



| Altura (H) | K | A | B | C | Lp | L máx. 5750 | D |
|------------|----|------------|-----------|-------------|-----|----------------|-----|
| 1400 | 25 | 650 / 670 | 0 / 0 | 1145 / 1145 | (1) | (2) | (3) |
| | 50 | 780 / 850 | 60 / 0 | 1145 / 1145 | (1) | (2) | (3) |
| 1600 | 25 | 650 / 670 | 120 / 75 | 1145 / 1145 | (1) | (2) | (3) |
| | 50 | 780 / 850 | 180 / 135 | 1145 / 1145 | (1) | (2) | (3) |
| 1800 | 25 | 750 / 650 | 120 / 50 | 1345 / 1345 | (1) | (2) | (3) |
| | 50 | 930 / 940 | 180 / 130 | 1345 / 1345 | (1) | (2) | (3) |
| 2000 | 25 | 750 / 685 | 210 / 90 | 1345 / 1345 | (1) | (2) | (3) |
| | 50 | 930 / 1000 | 300 / 190 | 1345 / 1345 | (1) | (2) | (3) |

(1) $L_p = L - A - (180 / 400)$ / (2) $L = L_p + A + (180 / 400)$ / (3) $D = L - (150 / 300)$

Medidas en mm.

Modelo TRANSPORTABLE 2.x I EVO V-ML



Características del modelo Transportable 2.x I EVO V-ML:

Puerta móvil para uso temporal

Modelo simple de una hoja.

La puerta se entrega completamente montada.

Para construcciones y zonas en obras, cierres temporales de calles para eventos o manifestaciones, etc.

Medidas máximas:

Alto: 1.400 – 2.000 mm.

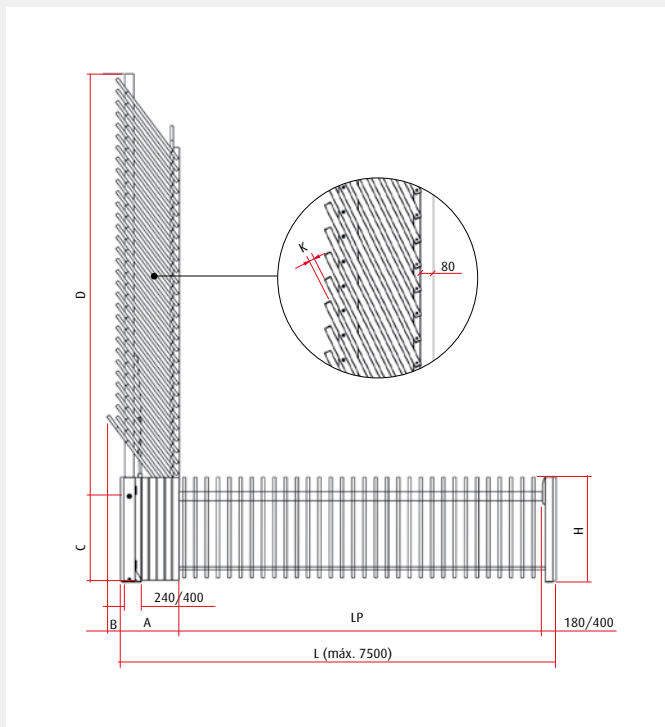
Ancho con pilares: 3.000 – 7.500 mm.

Tiempo de apertura: ~35 s/m.

Incluye:

- Pies móviles de hormigón (as rocker)
- Barras de aluminio 40 x 20 mm.
- Emisor
- Selector con llave
- Luz destellante
- Cuadro de control
- Certificado CE

Medidas de instalación 2.x I EVO V-ML (en mm.)



| Altura (H) | K | A | B | C | Lp | L máx. 7500 | D |
|------------|----|------------|-----------|-------------|-----|----------------|-----|
| 1400 | 25 | 650 / 670 | 0 / 0 | 1145 / 1145 | (1) | (2) | (3) |
| | 50 | 780 / 850 | 60 / 0 | 1145 / 1145 | (1) | (2) | (3) |
| 1600 | 25 | 650 / 670 | 120 / 75 | 1145 / 1145 | (1) | (2) | (3) |
| | 50 | 780 / 850 | 180 / 135 | 1145 / 1145 | (1) | (2) | (3) |
| 1800 | 25 | 750 / 650 | 120 / 50 | 1345 / 1345 | (1) | (2) | (3) |
| | 50 | 930 / 940 | 180 / 130 | 1345 / 1345 | (1) | (2) | (3) |
| 2000 | 25 | 750 / 685 | 210 / 90 | 1345 / 1445 | (1) | (2) | (3) |
| | 50 | 930 / 1000 | 300 / 190 | 1345 / 1445 | (1) | (2) | (3) |

(1) $L_p = L - A - (180 / 400)$ / (2) $L = L_p + A + (180 / 400)$ / (3) $D = L - (150 / 300)$

Medidas en mm.

Modelos RESIDENCIALES



Modelo **1.x R V-50 SIMPLE**



Modelo **1.x R V-XL SIMPLE**



Modelo **TRANSPORTABLE 1.x R V-ML SIMPLE**
Ver página 18



Modelo **2.x R V-STD SIMPLE**



Modelo **2.x R V-A STD**



Modelo **2.x R V-PN**



Modelo **2.x R V-APN**



Modelo **2.x R O-STD SIMPLE**



Modelo **2.x R O-PC**



Modelo **2.x R O-PCP**



Modelo **3.x R Eco VI-STD**



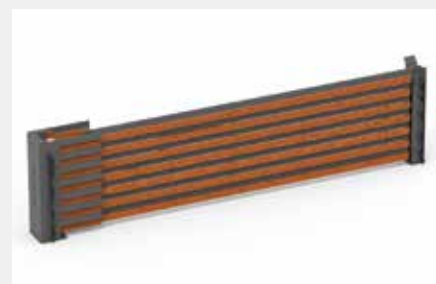
Modelo **3.x R Eco AFI-C**



Modelo **3.x R Eco AFL-C**



Modelo **3.x I O-STD**



Modelo **3.x I O-PC**

Modelo 1.x R V-50 STD SIMPLE



Características del modelo 1.x R V-50 STD SIMPLE:

Para uso intensivo.
Puede llevar una o dos hojas.
Hasta 100 ciclos / día con mantenimiento cada año.
La puerta se entrega completamente montada.

Medidas máximas:

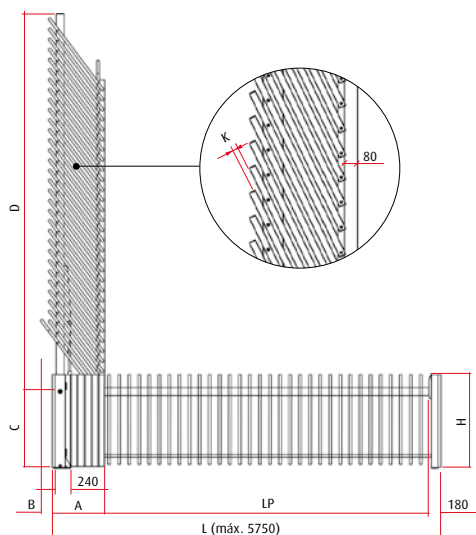
Alto: 1.400 – 1.600 mm.
Ancho con pilares: 3.000 – 5.750 mm.

Tiempo de apertura: ~20 s/m.
Sin peatones: ~12s/m.

Incluye:

- Pilares y pletinas anclaje
- Barras de aluminio 40 x 20 mm.
- Banda de contacto
- Fotocélulas
- Emisor
- Selector con llave
- Luz destellante
- Cuadro de control
- Certificado CE

Medidas de instalación 1.x R V-50 STD SIMPLE (en mm.)



| Altura (H) | K | A | B | C | Lp | L máx. 5750 | D |
|------------|----|-----|-----|------|-----|----------------|-----|
| 1400 | 25 | 650 | 0 | 1145 | (1) | (2) | (3) |
| | 50 | 780 | 60 | 1145 | (1) | (2) | (3) |
| 1600 | 25 | 650 | 120 | 1145 | (1) | (2) | (3) |
| | 50 | 780 | 180 | 1145 | (1) | (2) | (3) |

(1) $L_p = L - A - 180$ / (2) $L = L_p + A + 180$ / (3) $D = L - 150$

Medidas en mm.

Modelo 1.x R V-XL SIMPLE



Características del modelo 1.x R V-XL SIMPLE:

- Para uso intensivo.
- Puede llevar una o dos hojas.
- Hasta 200 ciclos / día con mantenimiento cada año.
- La puerta se entrega completamente montada.

Medidas máximas:

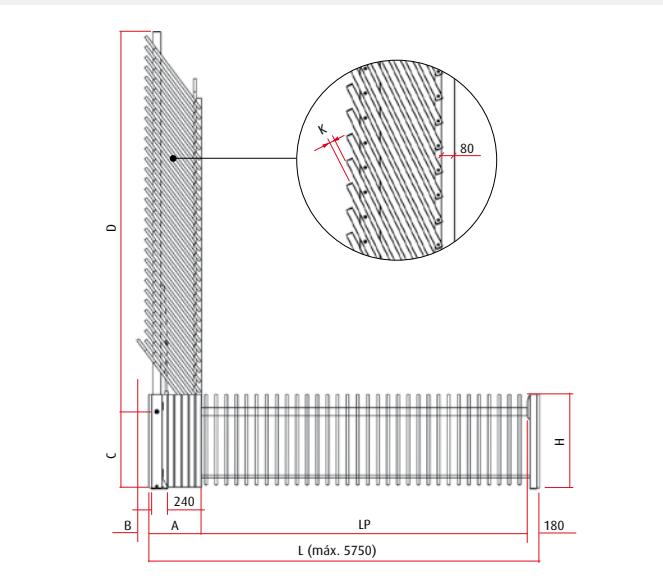
- Alto: 1.800 – 2.000 mm.
- Ancho con pilares: 3.000 – 5.750 mm.

- Tiempo de apertura: ~20 s/m.
- Sin peatones: ~12s/m.

Incluye:

- Pilares y pletinas anclaje
- Barras de aluminio 40 x 20 mm.
- Banda de contacto
- Fotocélulas
- Emisor
- Selector con llave
- Luz destellante
- Cuadro de control
- Certificado CE

Medidas de instalación 1.x R XL SIMPLE (en mm.)



| Altura (H) | K | A | B | C | Lp | L máx. 5750 | D |
|------------|----|-----|-----|------|-----|----------------|-----|
| 1800 | 25 | 750 | 120 | 1345 | (1) | (2) | (3) |
| | 50 | 930 | 180 | 1345 | (1) | (2) | (3) |
| 2000 | 25 | 750 | 210 | 1345 | (1) | (2) | (3) |
| | 50 | 930 | 300 | 1345 | (1) | (2) | (3) |

(1) $Lp = L - A - 180$ / (2) $L = Lp + A + 180$ / (3) $D = L - 150$

Medidas en mm.

PUERTAS AVANTGATES

VENTAJAS

CERTIFICACIONES

SOLUCIONES
PARA CADA
NECESIDAD

INSTALACIONES
EN PROYECTOS
INDUSTRIALES

INSTALACIONES
EN PROYECTOS
RESIDENCIALES

MODELOS
INDUSTRIALES

MODELOS
RESIDENCIALES

Modelos 2.x R V-STD SIMPLE / 2.x R V-A STD / 2.x RV-PN / 2.x R V-APN



Modelo 2.x R V-STD SIMPLE

Características del modelo 2.x R V-STD y las tres variantes:

Para uso no intensivo.
Puede llevar una o dos hojas.
Hasta 100 ciclos / día con mantenimiento cada año.
La puerta se entrega completamente montada.

Medidas máximas:

Alto: 1.400 – 1.800 mm.
Ancho con pilares: 3.000 – 5.750 mm.

Tiempo de apertura: ~20 s/m.

Incluye:

- Pilares y pletinas anclaje
- Barras de aluminio 40 x 20 mm.
- Banda de contacto
- Fotocélulas
- Emisor
- Selector con llave
- Luz destellante
- Cuadro de control
- Certificado CE



Modelo 2.x R V-A STD

- Acabado de las barras de aluminio en arco.



Modelo 2.x R V-PN

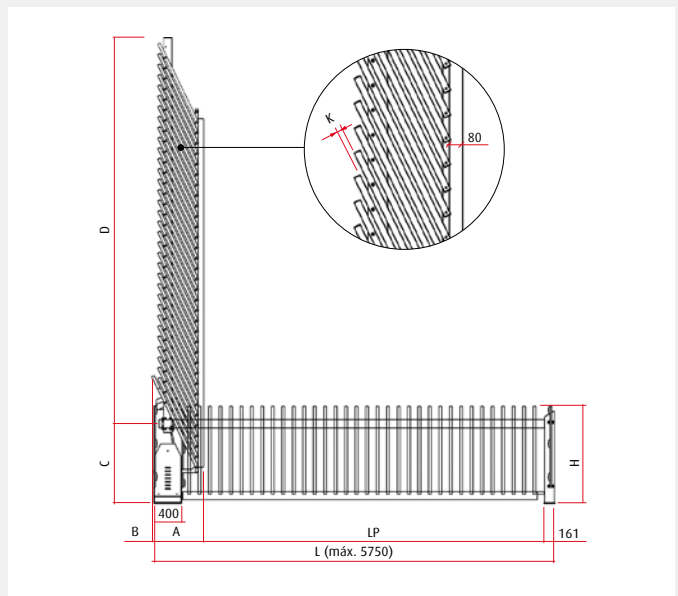
- Barras de acero 20 mm. diámetro acabadas en flecha.



Modelo 2.x R V-APN

- Barras de acero 20 mm. diámetro acabadas en flecha y arco.

Medidas de instalación 2.x RV-STD SIMPLE (en mm.)



| Altura (H) | K | A | B | C | Lp | L | |
|------------|----|-----|-----|------|-----|-----------|-----|
| | | | | | | máx. 5750 | D |
| 1400 | 25 | 700 | 0 | 1145 | (1) | (2) | (3) |
| | 50 | 900 | 0 | 1145 | (1) | (2) | (3) |
| 1600 | 25 | 700 | 30 | 1145 | (1) | (2) | (3) |
| | 50 | 900 | 105 | 1145 | (1) | (2) | (3) |
| 1800 | 25 | 700 | 120 | 1145 | (1) | (2) | (3) |
| | 50 | 900 | 230 | 1145 | (1) | (2) | (3) |

(1) $Lp = L - A - 161$ / (2) $L = Lp + A + 161$ / (3) $D = L - 200$

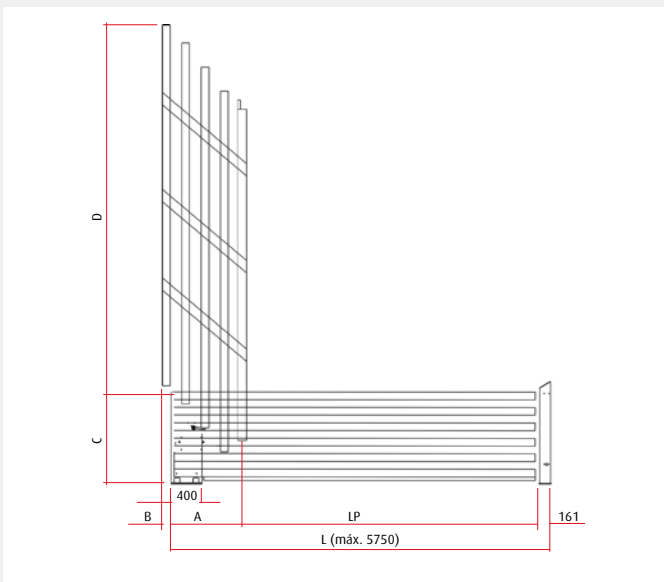
Medidas en mm.

Modelo 2.x R O-STD SIMPLE



Puerta 2.x R O-STD instalada en calle con pendiente.

Medidas de instalación 2.x R O-STD SIMPLE (en mm.)



Características del modelo 2.x R O-STD SIMPLE:

- Para uso no intensivo.
- Modelo simple de una hoja.
- Hasta 100 ciclos / día con mantenimiento cada año.
- La puerta se entrega completamente montada.

Medidas máximas:

- Alto: 1.400 – 1.600 mm.
- Ancho con pilares: 3.000 – 5.750 mm.

Tiempo de apertura: ~20 s/m.

Incluye:

- Pilares y pletinas anclaje
- Barras de aluminio 100 x 25 mm.
- Banda de contacto
- Fotocélulas
- Emisor
- Selector con llave
- Luz destellante
- Cuadro de control
- Certificado CE

| Altura (H) | A | B | C | Lp | L máx. 5750 | D |
|------------|------|-----|------|-----|----------------|-----|
| 1400 | 1050 | 0 | 1145 | (1) | (2) | (3) |
| 1600 | 1050 | 110 | 1145 | (1) | (2) | (3) |

(1) $Lp = L - A - 161$ / (2) $L = Lp + A + 161$ / (3) $D = L - 200$

Medidas en mm.

PUERTAS AVANTGATES

VENTAJAS

CERTIFICACIONES

SOLUCIONES
PARA CADA
NECESIDAD

INSTALACIONES
EN PROYECTOS
INDUSTRIALES

INSTALACIONES
EN PROYECTOS
RESIDENCIALES

MODELOS
INDUSTRIALES

MODELOS
RESIDENCIALES

Modelos 2.x R O-PC / 2.x R O-PCP



Modelo 2.x R O-PC en comunidad de vecinos.

Características del modelo 2.x R O-PC:

Acabado opaco mediante barras horizontales dobles para una mayor intimidad.

Medidas máximas:

Alto: 1.400 – 1.600 mm.

Ancho con pilares: 3.000 – 4.500 mm.



Modelo 2.x R O-PCP con puerta peatonal.

Características del modelo 2.x R O-PCP:

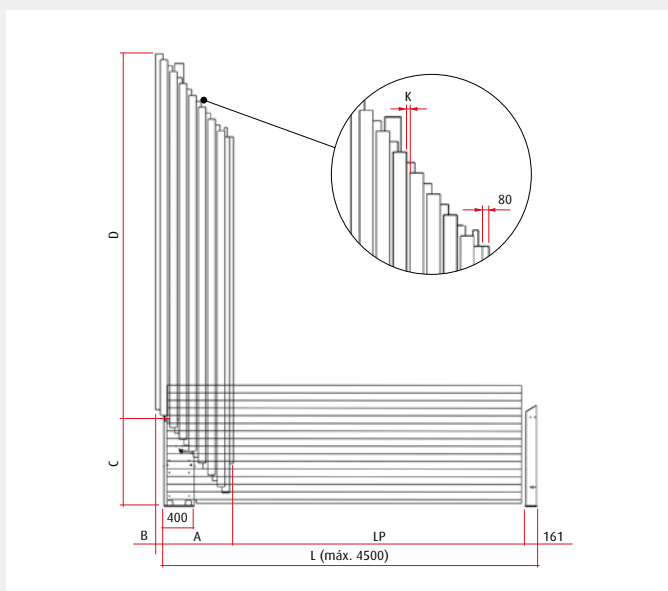
Acabado opaco e incorporación de una puerta peatonal lateral motorizada con el mismo acabado. Permite el uso independiente de la puerta peatonal.

Medidas máximas:

Alto: 1.400 – 1.600 mm.

Ancho con puerta peatonal hasta: 6.000 mm.

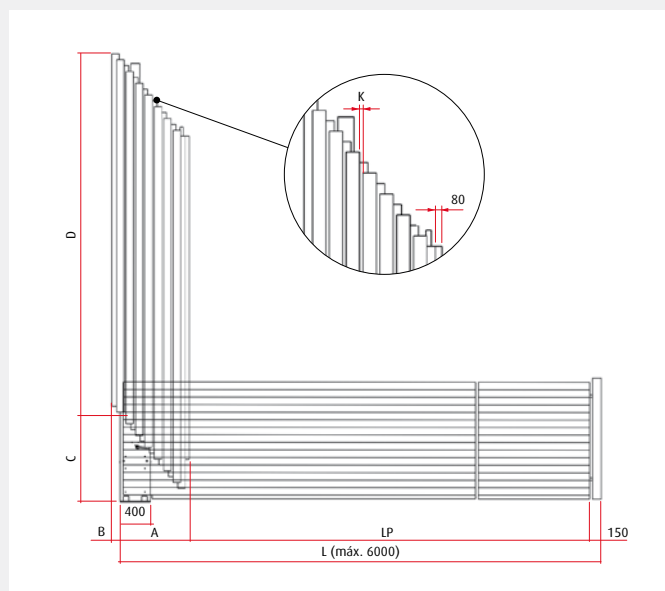
Medidas de instalación 2.x R O-PC (en mm.)



| Altura (H) | K | A | B | C | Lp | L | D |
|------------|----|-----|-----|------|-----|-----------------|-----|
| 1400 | 25 | 920 | 0 | 1145 | (1) | (2) máx. 4500 | (3) |
| 1600 | 25 | 920 | 110 | 1145 | (1) | (2) | (3) |

(1) $Lp = L - A - 150$ / (2) $L = Lp + A + 150$ / (3) $D = L - 200$ Medidas en mm.

Medidas de instalación 2.x R O-PCP (en mm.)



| Altura (H) | K | A | B | C | Lp | L | D |
|------------|----|-----|-----|------|-----|-----------------|-----|
| 1400 | 25 | 920 | 0 | 1145 | (1) | (2) máx. 6000 | (3) |
| 1600 | 25 | 920 | 110 | 1145 | (1) | (2) | (3) |

(1) $Lp = L - A - 150$ / (2) $L = Lp + A + 150$ / (3) $D = L - 200$ Medidas en mm.

Modelo 3.x R Eco VI-STD



Características del modelo 3.x R Eco VI-STD:

Para uso no intensivo.
Modelo simple de una hoja.
Hasta 100 ciclos / día con mantenimiento cada año.
La puerta siempre debe ir instalada detrás de un muro.
La puerta se entrega completamente montada.
Disponibile versión PLUS con refuerzo frontal opaco a todo el ancho de la puerta.

Medidas máximas:

Alto: 1.200 – 1.800 mm.
Ancho con pilares: 3.000 – 5.500 mm.

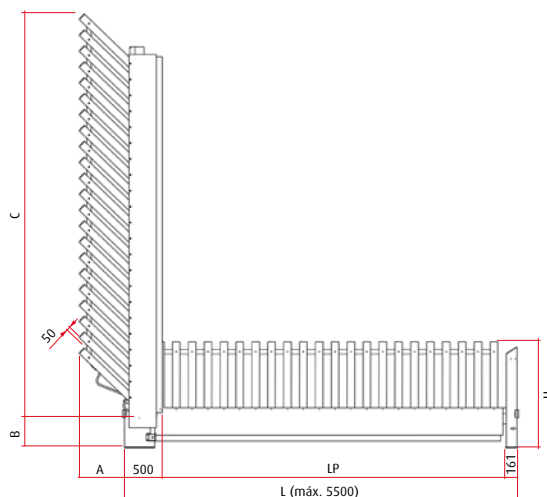
Tiempo de apertura: ~20 s/m.

Sin peatones: ~12s/m.

Incluye:

- Pilares y pletinas anclaje
- Barras de aluminio 100 x 25 mm. o 20 x 20 mm.
- Banda de contacto
- Fotocélulas
- Emisor
- Selector con llave
- Luz destellante
- Cuadro de control
- Certificado CE

Medidas de instalación 3.x R Eco VI-STD (en mm.)



3.x R VI-STD - 20

| Altura (H) | A | B | C | Lp | L máx. 5500 |
|------------|-----|-----|--------|-------|----------------|
| 1200 | 430 | 390 | Lp+330 | L-500 | Lp+500 |
| 1400 | 570 | 390 | Lp+470 | L-500 | Lp+500 |
| 1600 | 720 | 390 | Lp+610 | L-500 | Lp+500 |
| 1800 | 860 | 390 | Lp+750 | L-500 | Lp+500 |

3.x R VI-STD - 100

| Altura (H) | A | B | C | Lp | L máx. 5500 |
|------------|-----|-----|--------|-------|----------------|
| 1200 | 460 | 390 | Lp+360 | L-500 | Lp+500 |
| 1400 | 600 | 390 | Lp+500 | L-500 | Lp+500 |
| 1600 | 750 | 390 | Lp+640 | L-500 | Lp+500 |
| 1800 | 890 | 390 | Lp+780 | L-500 | Lp+500 |

Medidas en mm.

Modelos **3.x R Eco AFI / AFI-C**

El modelo de barrera **3.x R Eco AFI** y la puerta **Eco AFI-C** son una variante del modelo 3.x R Eco VI-STD que se caracterizan por no incorporar barras de aluminio y ser una puerta o barrera con cualquier diseño que el cliente requiera permitiendo la colocación de cualquier material decorativo ligero, como paneles de aluminio, sobre la misma hoja, a juego con el resto de la instalación.



Modelo **3.x R Eco AFI** (pilonas iluminadas).



Modelo **3.x R Eco AFI-C** (chapa de aluminio perforada).



Modelo **3.x R Eco AFI-C** (malla electrosoldada).

Modelos 3.x R Eco AFL-C SIMPLE/DOBLE



Modelo 3.x R Eco AFL-C SIMPLE

Características del modelo 3.x R Eco AFL-C SIMPLE/DOBLE:

Para uso no intensivo.
Puede llevar una o dos hojas.
Hasta 100 ciclos.
La puerta puede ser instalada por el cliente si éste lo requiere.

Medidas máximas:

Alto: 1.200 – 1.600 mm.
Ancho con pilares: 2.500 – 3.500 mm.

Tiempo de apertura: ~20 s/m.

Incluye:

- Pilares y pletinas anclaje
- Banda de contacto
- Fotocélulas
- Emisor
- Selector con llave
- Luz destellante
- Cuadro de control
- Certificado CE



Modelo 3.x R Eco AFL-C SIMPLE



Modelo R Eco AFL-C DOBLE



Posibilidad de dividir el precio entre dos clientes.

Medidas máximas:

Alto: 1.200 x 1.600 mm.
Ancho con pilares: 3.000 x 5.500 mm.

Modelos 3.x I O-STD / I O-PC



Modelo 3.x I O-STD con puerta peatonal.

Características del modelo 3.x I O-STD / I O-PC:

Para uso no intensivo.

Modelo simple de una hoja.

Hasta 100 ciclos.

La puerta se entrega completamente montada.

Medidas máximas:

Alto hasta 1.500 – 1.800 mm.

Ancho con pilares: 5.000 – 8.000 mm.

Tiempo de apertura: ~35 s/m.

Incluye:

- Pies
- Barras de aluminio 100 x 25mm
- Fococélulas
- Banda de contacto
- Emisor
- Selector con llave
- Luz destellante
- Cuadro de control
- Certificado CE

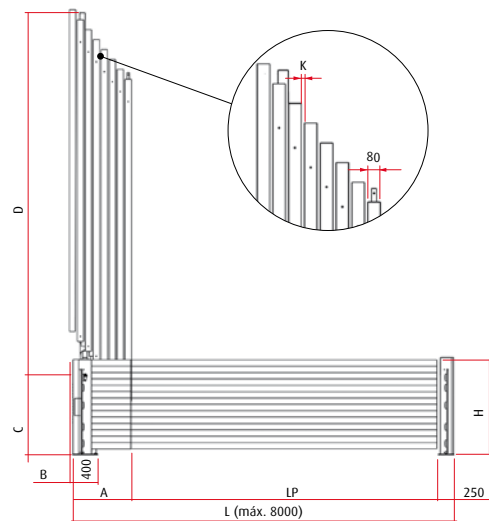
Opción:

Puede incorporar una puerta peatonal motorizada.



El modelo 3.x I O-PC tiene un acabado opaco mediante barras horizontales dobles para una mayor intimidad.

Medidas de instalación 3.x R I O-STD (en mm.)



| Altura (H) | K | A | B | C | Lp | L | | D |
|------------|----|------|-----|------|-----|-----------|-----|---|
| | | | | | | máx. 8000 | | |
| 1500 | 25 | 970 | 0 | 1245 | (1) | (2) | (3) | |
| | 50 | 1125 | 0 | 1245 | (1) | (2) | (3) | |
| 1600 | 25 | 970 | 50 | 1245 | (1) | (2) | (3) | |
| | 50 | 1125 | 80 | 1245 | (1) | (2) | (3) | |
| 1800 | 25 | 970 | 200 | 1610 | (1) | (2) | (3) | |
| | 50 | 1125 | 230 | 1610 | (1) | (2) | (3) | |

(1) $L_p = L - A - 250$ / (2) $L = L_p + A + 250$ / (3) $D = L - 300$

Medidas en mm.

Para más información consulte nuestros catálogos detallados por producto:



Catálogo General para la Industria



Puntos de Carga
Sistemas de Seguridad
Mesas Elevadoras



Puertas Rápidas



Puertas Seccionales



Puertas Seccionales Compact



Puertas Súper Rápidas



Puertas Súper Rápidas de apertura horizontal



Puertas Enrollables de Aluminio



Puertas Cortafuegos



Puertas Automáticas de Cristal



Puertas Plegables Laterales



Puertas para la Industria Química-Farmacéutica



Puertas para Plantas de Compostaje



Puertas Avantgates



Puertas Enrollables



Puertas Residenciales



@angelmirporbisa



angelmirporbisa



angelmirporbisa



angelmirporbisa

OFICINAS CENTRALES

Pol. Ind. Risseç, s/n
17121 Corçà
Tel.: (34) 972 640 620
Fax: (34) 972 642 451

DELEGACIONES

PORBISA RUBÍ
BARCELONA
Tel.: (34) 972 640 620

PORBISA CENTRO
Tel.: (34) 972 640 620

PORBISA LEVANTE
L'ALCUDIA (Valencia)
Tel.: (34) 972 640 620

PORBISA SUR
BOLLULLOS DE LA MITACIÓN (Sevilla)
Tel.: (34) 972 640 620

info@angelmir.com
www.angelmir.com

Distribuidor:

Presentes en más de 50 países
EUROPA, ÁFRICA, AMERICA LATINA, GOLFO PÉRSICO



REPRESENTANTES EN ESPAÑA:

Alicante · Ávila · Badajoz · Barcelona · Bilbao · Burgos · Huesca · Girona
Las Palmas de Gran Canaria · Lleida · Logroño · Lugo · Mondragón · Oviedo · Palma de Mallorca
Pamplona · Salamanca · Santander · Tarragona · Valencia · Valladolid · Vigo · Zaragoza